

# CRX-10iA/L



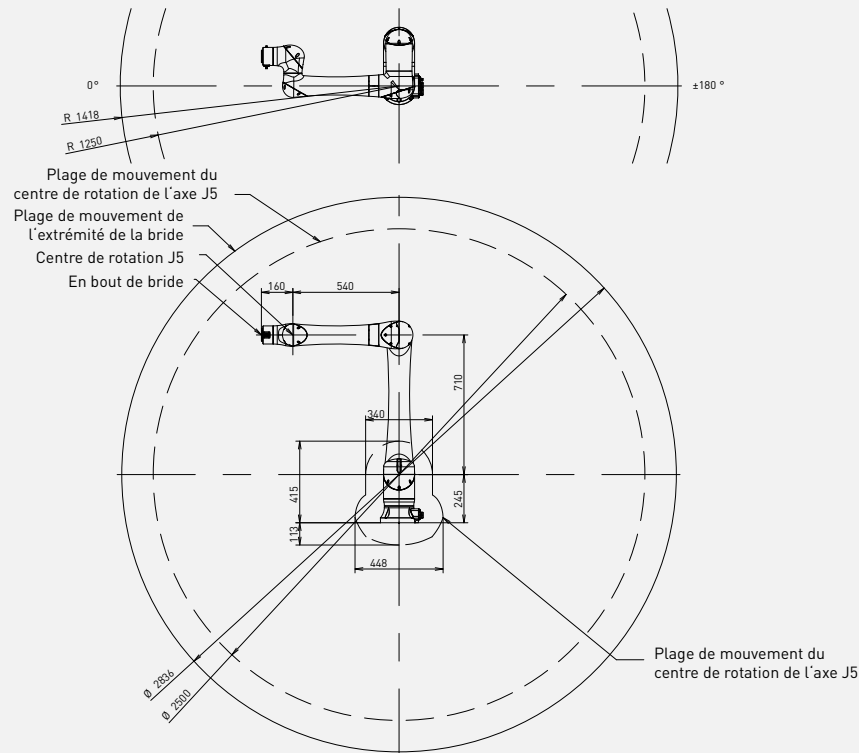
Charge admissible  
au poignet: **10 kg**



Rayon:  
**1418 mm**

Axes	Répétabilité (mm)	Masse unité mécanique (kg)	Rayon (°)						Vitesse de mouvement (°/s) *2						Vitesse linéaire maximum (mm/s)	J4 Moment/Inertie (Nm/kgm <sup>2</sup> )	J5 Moment/Inertie (Nm/kgm <sup>2</sup> )	J6 Moment/Inertie (Nm/kgm <sup>2</sup> )
			J1	J2	J3	J4	J5	J6	J1	J2	J3	J4	J5	J6				
6	± 0.04*	40	360	360	540	380	360	450	120	120	180	180	180	180	1000*1	34.8/1.28	26.0/0.90	11.0/0.30

## Enveloppe de travail



\*1) 2000mm/s en mode haute vitesse non collaboratif \*2) Lors de déplacements sur de courtes distances, la vitesse peut ne pas atteindre la valeur maximale indiquée \*3) Interface RS485 incluse \*4) Pas de rosée ni de gelée \*5) Dans un délai d'un mois \*6) Option norme alimentaire non incluse \*7) Graisse alimentaire sur tous les axes



## Robot

## CRX-10iA/L

Empreinte au sol [mm]	190
Fixation au sol	•
Fixation à l'envers	•
Fixation au mur	•



## Controller

## R-30iB Plus

Mini Plus	•
Dimensions [mm]	410 x 277 x 370
Tablet TP	•

## Raccordements électriques

Tension 50/60Hz triphasée [V]	-
Tension 50/60Hz monophasée [V]	200-240
Consommation d'énergie moyenne [kW]	0.3

## Services intégrés

Signaux entrée/sortie intégrés sur l'axe 3 [prise EE]	2/2 *3
Alimentation d'air intégrée	-

## Environnement

Niveau sonore [dB]	<70
Température ambiante [° C]	0-45
Humidité ambiante [%]	≤ 75 *4
Humidité ambiante - Court terme [%RH]	≤ 95 *5
Accélération des vibrations [m/s <sup>2</sup> ]	≤ 4.9 (0.5G)

## Protection

Indice de protection / en option	IP67
Poignet et bras J3 standard / en option	IP67
Catégorie salle blanche [Classe ISO 2]	○*6

## Normes alimentaires /options mécaniques

Graisse alimentaire	○*7
Peinture époxy blanche	○